

## 高性能組み込み用マザーボード TEM150

第6世代インテル®  
Core™ プロセッサ  
ファミリー対応



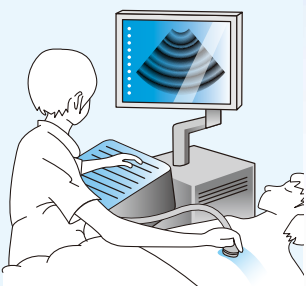
インテル® Q170 Express  
チップセット搭載

### 特徴—低消費電力で処理速度を向上させたマザーボード

- 自社設計・評価により高品質を実現、規格取得・環境基準にも対応
- 組み込み機器向け用途に適した部品を選定しており、製品の長期供給を実現
- 自社開発により高い信頼性と柔軟なサポート対応を実現
- 第6世代インテル® Core™ プロセッサファミリー対応  
従来のマザーボードと比較して低消費電力で高速処理が可能
- mini PCI Express 次世代規格「PCI Express M.2」をサポート  
ケーブルレスでSSDを搭載可能、信頼性の向上とデバイスアクセスの高速化を実現

### 用途

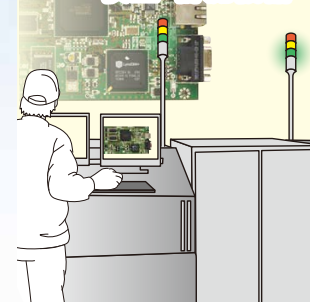
医用画像機器



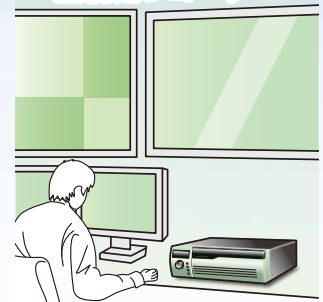
金融端末機器 ATM



検査・計測機器

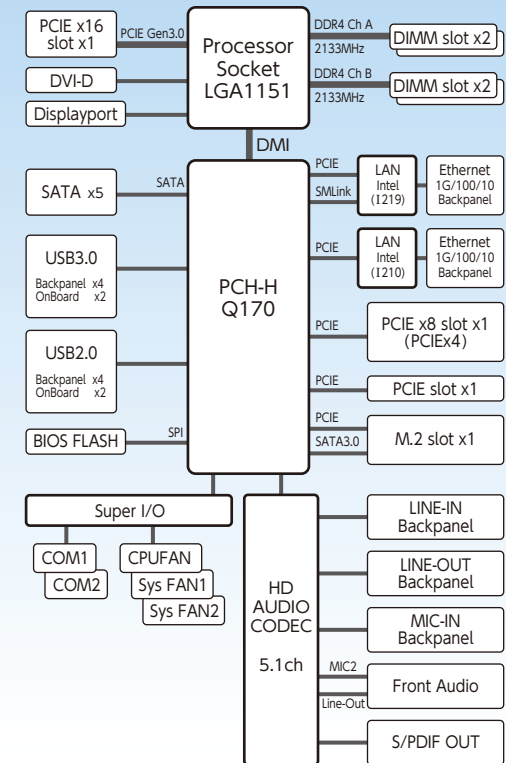


監視用レコーダー

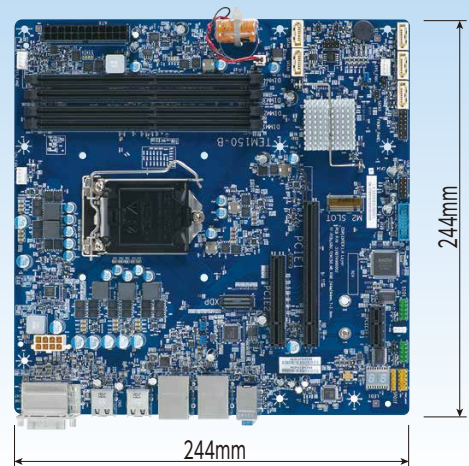


モデル名		TEM150
プロセッサ	対応CPU	インテル® Core™ i7-6700 プロセッサ (3.4/4.0GHz) (Base/Max Turbo) インテル® Core™ i7-6700TE プロセッサ (2.4/3.4GHz) インテル® Core™ i5-6500 プロセッサ (3.2/3.6GHz) インテル® Core™ i5-6500TE プロセッサ (2.3/3.3GHz) インテル® Core™ i3-6100 プロセッサ (3.7/- GHz) インテル® Core™ i3-6100TE プロセッサ (2.7/- GHz) インテル® Pentium® プロセッサ G4400 (3.3/- GHz) インテル® Pentium® プロセッサ G4400TE (2.4/- GHz) インテル® Celeron® プロセッサ G3900 (2.8/- GHz) インテル® Celeron® プロセッサ G3900TE (2.3/- GHz) インテル® Core™ i7-7700 プロセッサ (3.6/4.2GHz) インテル® Core™ i7-7700T プロセッサ (2.9/3.8GHz) インテル® Core™ i5-7500 プロセッサ (3.4/3.8GHz) インテル® Core™ i5-7500T プロセッサ (2.7/3.3GHz) インテル® Core™ i3-7101E プロセッサ (3.9/- GHz) インテル® Core™ i3-7101TE プロセッサ (3.4/- GHz) インテル® Celeron® プロセッサ G3930E (2.9/- GHz) インテル® Celeron® プロセッサ G3930TE (2.7/- GHz)
	ソケット	LGA 1151ソケット
チップセット	PCH	インテル® Q170 Express チップセット
メモリー	メインメモリー	DDR4-2133 最大64GB
	メモリーソケット	288PIN-DIMM ソケット 4 スロット
表示機能	オンボードVGA	DVI-D 1ポート、DisplayPort 1ポート eDP 1ポート (PCI Express® x8 スロットに配置) ※ 1
	拡張グラフィックス	PCI Express® x16 1 スロット Gen3.0 サポート
サウンド機能		HD AUDIO バックパネル5.1ch ※ 2
LAN 機能		1000BASE-T / 100BASE-TX / 10BASE-T x2
拡張スロット	PCI Express®	PCI Express® x16 1スロット (グラフィックス) Gen3.0 サポート PCI Express® x8 1スロット (4レーン) Gen3.0 サポート PCI Express® x1 1スロット Gen3.0 サポート
	その他	M.2 Socket3 Type2280/2260 Key M (Type2260実装オプション) ※ 3, ※ 4
インタフェース (バックパネル)	ディスプレイ	DVI-D 1ポート / DisplayPort 1ポート
	LAN	RJ-45 2ポート
インタフェース (オンボード)	USB	USB3.0(TYPE A) 4ポート USB2.0(TYPE A) 4ポート
	AUDIO	マイク入力 (センター/サブウーファー出力) ※ 2 ライン入力 (リアサラウンド出力) ※ 2 ライン出力
その他	シリアル	10ピンヘッダー 2ポート
	シリアルATA	SATA(6.0Gb/s) 5ポート M.2 (SATA I/F 6.0Gb/s) 1ポート ※ 4
	電源入力	ATX (24ピン) EPS12V (8ピン)
その他	電池	長寿命 俵型電池 (RTC直付けのオプション対応可能)
基板外形寸法		244mm x 244mm
環境条件	動作温度範囲	5℃～ 50℃ ただし結露なきこと
サポートOS		Microsoft® Windows® Embedded Standard 7 Microsoft® Windows® 7 Microsoft® Windows® 10 注：上記以外のOSのサポートについては、当社までお問い合わせください

## ブロック図



## レイアウト



## バックパネル I/Oポート



上記仕様に関しては、予告なく変更になる場合があります。

- ※1 別途拡張基板が必要 (対応するためにはBIOS等の個別対応が必要になります。)
- ※2 ドライバー切替えによりバックパネル ライン入力とマイク入力を出力へ変更し5.1chを実現
- ※3 M.2 Type2260は、PCBベンド実装時に対応が必要です。
- ※4 M.2 SATA I/FとPCI E I/Fは排他使用
- 本カタログ掲載の商品の名称はそれぞれ各社が商標として使用している場合があります。
- インテル、インテル Coreは、米国およびその他の国における Intel Corporationの商標です。
- Microsoft、Windows、WindowsMedia、Windowsロゴ、Windowsスタートロゴは、米国Microsoft Corporationの米国および他の国における登録商標です。Windowsの正式名称は、Microsoft Windows Operating Systemです。その他、記載されている会社名・商品名などの固有名称は、各社の商標または登録商標です。
- Microsoft is a registered trademark of Microsoft Corporation in the United States and/or other countries.
- 本カタログに記載されている数値および表現は2020年11月現在のものです。



当社はISO9001  
の認証を受けて  
います。



当社はISO14001  
の認証を受けて  
います。

Gold  
Microsoft Partner

株式会社 ソード 営業 担当

〒261-8580 千葉県千葉市美浜区真砂 5-20-7 ☎: 043-279-2600

ホームページアドレス <https://www.sord.co.jp/>

